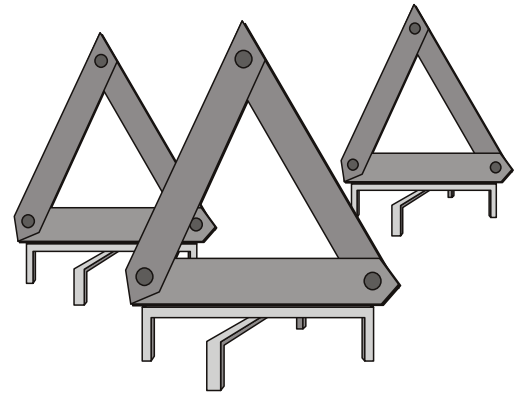


# Bulletin de la **Seguridad**

## Equipo y Procedimientos de Emergencia

**Objetivo:** Prevenir accidentes durante las situaciones de emergencia mediante la anticipación de los peligros implicados, mediante el conocimiento sobre cómo evitarlos y el uso de los equipos de emergencia disponibles.

**Descripción:** Las situaciones de emergencia incluyen quedarse varado en un carril, detenerse por un accidente en su ruta, fuego en el compartimiento del motor, bombillos quemados, un fusible quemado en el circuito de iluminación, etc. Tener disponible equipo de emergencia en su vehículo y conocer cómo usarlo le ayudará bastante a evitar los peligros que surjan en este tipo de situaciones.



### Preguntas para la gerencia:

1. ¿Sus conductores han sido capacitados con respecto a los requisitos de los equipos y procedimientos de emergencia? ¿Cómo? ¿Cuándo? ¿Por quién?
2. ¿Están todos sus vehículos equipados con el equipo de emergencia requerido?
3. ¿Alguna vez le ha preguntado a sus conductores sobre la forma de colocar los triángulos reflectores o sobre cómo utilizar el extinguidor de incendios o sobre lo que hay que hacer si sus vehículos se quedan varados de repente en carretera?
4. ¿Sus vehículos son lo suficientemente visibles cuando se utilizan equipos de emergencia?

### Comprobaciones de mantenimiento:

- Luces intermitentes de emergencia
- Fusibles eléctricos de repuesto (si se utilizan fusibles)
- Triángulos reflectivos (3 en un juego)
- Extinguidor de incendios (totalmente cargado, montado de manera segura)

### Consejos de conducción:

- Si se queda varado mientras conduce, encienda inmediatamente las luces intermitentes de emergencia e intente orillarse en la berma de la carretera si es seguro hacerlo.
- Si se vara y se queda detenido en la carretera, encienda inmediatamente las luces intermitentes de emergencia. Luego, coloque los triángulos reflectivos. Si tiene teléfono celular, llame por ayuda. Durante la noche, es una situación peligrosa para usted y otros conductores, por lo tanto debe tener extremo cuidado.
- Controlar y extinguir los incendios de manera segura requiere de conocimiento especial. Si no sabe como enfrentar una emergencia por incendio, puede hacer fácilmente que la situación empeore y podrá resultar lesionado o muerto.
- Seleccione una buena referencia sobre control de incendios en vehículos y estúdiela bien. Puesto que rara vez se encontrará con un incendio, es fácil olvidar lo que hay que hacer. Refresque su memoria mediante la revisión frecuente de los procedimientos.